

# COVERSEAL MANUELNA PREKRIVKA – MODEL C400

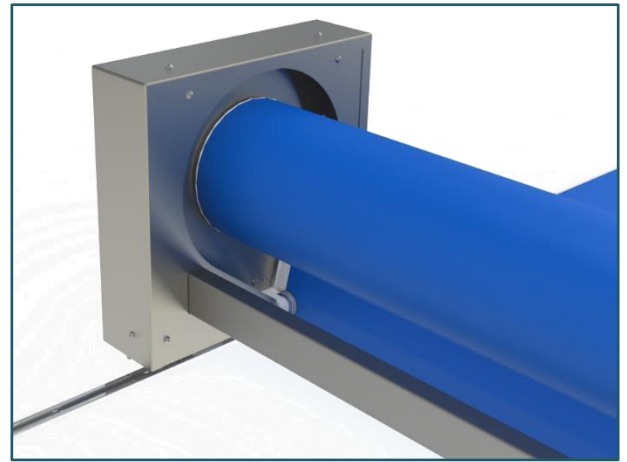
## Opis proizvoda Specifikacija

Bezbednosna prekrivka za 4 sezone

Bezbednosni standard: AFNOR NF P 90-308 + A1  
Maximalne dimenzije C400: Maximum širina 6m  
Maximum dužina 16m

Vreme otvaranja: ± 3 m /min  
Vreme zatvaranja: ± 3 m/min

**Upravljanje:** Mogućnost upravljanja od strane jedne osnove uz pomoć poluge.  
**Materijal:** Prekrivka: Textile *Précontraint Serge Ferrari (PVC armé)* Kaiš: Poliuretan sa inox kablom.  
**Mehannika:** Svi materijali koji su uključeni podležu sistemu bezbednosti I poseduju otpornost 316.



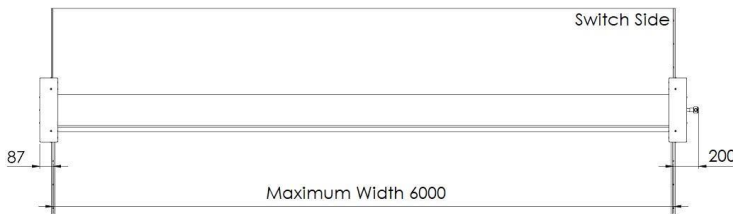
### Raspoložive boje prekrivke

Siva Zelena Plava Karibi - plava Bež Crna

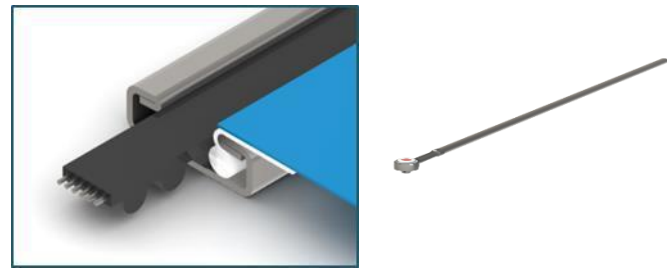


RAL 6026 RAL 5013 RAL 5015 RAL 1015 RAL 9005 RAL 7037

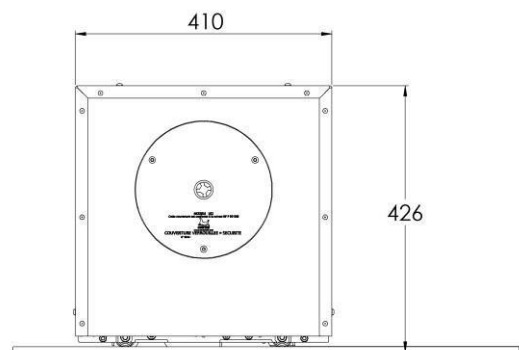
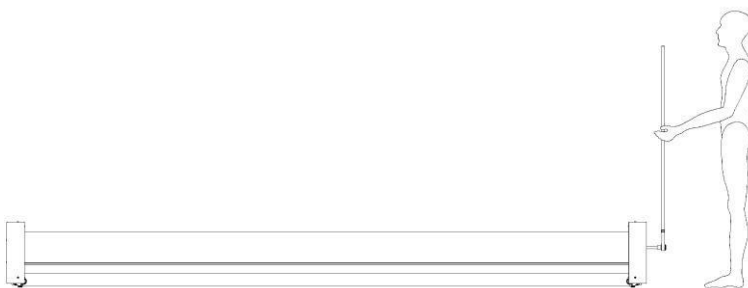
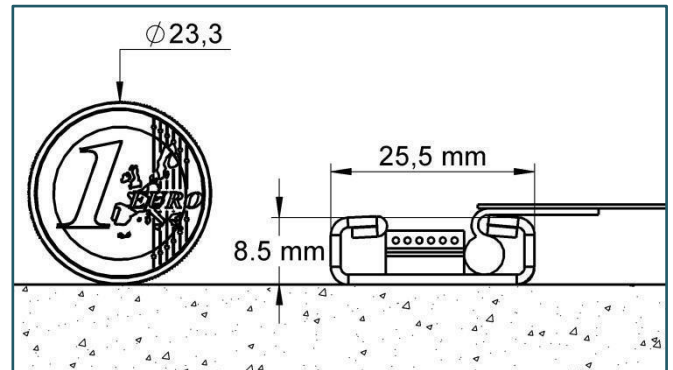
### Dimenzije C400 (mm)



### Patentirana tehnologija zaključavanja



### Dimenzije šine



TERMOPOOL DOO, SMEDREVSKI PUT 29 A, 11000 BEOGRAD  
tel. 011 74 66 416 mail: [info@termpool.com](mailto:info@termpool.com)



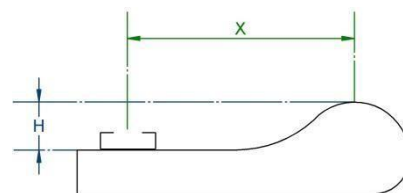
**TermoPool**  
grejanje & bazeni

## Prekrivanje

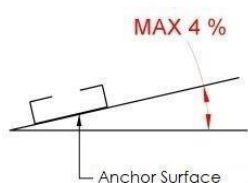
Da obezbedite idealnu prekrivku bazena, pratite sledeća uputstva:

- Tokom otvaranja: ispruži se najmanje 500 mm od unutrašnjeg ruba bazena
  - Tokom zatvaranja: izbočiti najmanje 800 mm od unutrašnjeg ruba bazena
  - Između osi mini-šine i unutrašnjeg ruba bazena
  - Na ravnim platformama: najmanje 100 mm udaljenosti
  - Na zakrivljenim lajsnama: minimalno 100 mm rastojanje u zavisnosti od visine krivine (vidi tabelu)

Visina H	20 mm	30 mm	40 mm	50 mm	60 mm	70 mm	80 mm
Minimalna distanca X	170 mm	220 mm	310 mm	330 mm	390 mm	440 mm	500 mm



- Sidrenje površine mini tračnice ne može imati nagib veći od 4% ili 4 cm po metru.



## Prepreke

U slučaju prepreka, kako bi se omogućio prolaz mehanizma, pridržavajte se sljedecih ograničenja:

- Kod otvaranja: do 15 metara dužine, maksimalna visina prepreke je 80 mm
- Preko 14 metara maksimalna visina prepreke je Ks mm u zavisnosti od dužine poklopca (vidi tabelu):

Dužina prekrivke	15 m	16 m	17 m
Maximum visina (X)	80 mm	75 mm	70 mm

- Pri zatvaranju: maksimalna visina prepreke je 85 mm

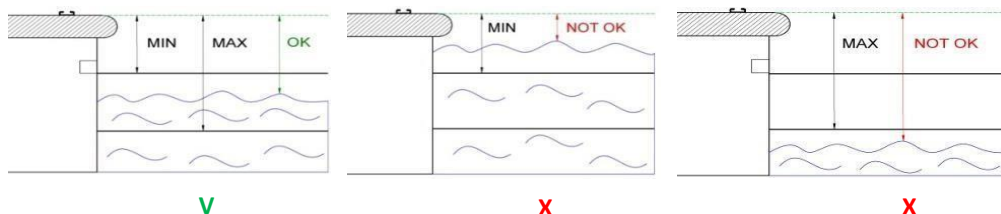
## Zahtevani nivo vode

Da biste izbegli oštećenje poklopca ili površine za sidrenje, pridržavajte se sledecih ograničenja:

- Razmak između gornjeg nivoa suočavanja (poklopac) i nivoa vode u bazenu mora uvek biti unutar sledećeg raspona zavisno od širine bazena (vidi tablicu):

Širina bazena	Lmanje od 4m	Između 4 i 5m	Između 5 i 6m
Minimum rastojanje (MIN)	8 cm	10 cm	12 cm
Maximum rastojanje (MAX)	15 cm	17 cm	19 cm

- Održavajte nivo vode potreban tokom zime.



TERMOPOOL DOO, SMEDEREVSKI PUT 29 A, 11000 BEOGRAD

tel. 011 74 66 416 mail: [info@termopool.com](mailto:info@termopool.com)



TermoPool  
grejanje & bazeni