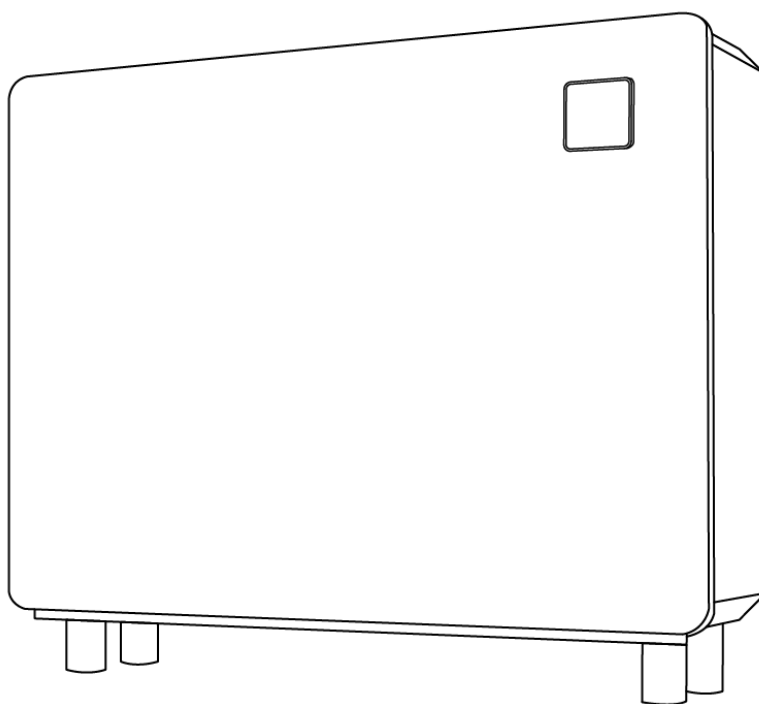



FAIRLAND®










R32 Full-inverter Dehumiditator
Instalacija & uputstvo za upotrebu



dugmeta. Pritisnite ▼ , broj temperature trepće, pritisnite ▲ ili ▼ da podesite željenu temperaturu pre nego što treptanje prestane i automatski potvrdite i izađete nakon 5 sekundi bez rada dugmeta.

5.  simbol će se prikazati na ekranu kada je električni grejač uključen. U režimu grejanje + odvlaživanje, kada je radna frekvencija kompresora ispod 50%, električno grejanje će raditi na 100% izlazne snage; kada je radna frekvencija kompresora iznad 50%, električno grejanje će raditi na oko 70% izlazne snage. (Napomena: funkcija grejanja je dostupna samo sa električnim grejačem)
(Napomena: Kada je temperatura na izlazu $\geq 65^{\circ}\text{C}$, ući će u zaštitu od pregrevanja izlaza za vazduh sistem i zaustaviti se (prestaće kompresor i grejanje na struju). Kada je temperatura na izlazu $\leq 50^{\circ}\text{C}$, zaštita će se povući i normalan rad će se nastaviti)

Podešavanje tajmera

- (1) Podešavanje tajmera ON: Kada je odvlaživač uključen ili isključen, pritisnite taster "⌚" za ulazak u podešavanje tajmera; U međuvremenu, simbol  svetlo  treperi za ulazak u podešavanje tajmera ON. Pritisnite ▲ i ▼ za podešavanje tajmera ON na sat, onda pritisnite ⌚ , možete podesiti minutnu postavku pritiskom na ▲ ili ▼ , pritisnite ⌚ za tri puta,  će i dalje biti osvetljeno, Tajmer će se potpuno podesiti. (Ako ne pritisnete ▲ ili ▼ da biste podesili vreme, podešavanje tajmera neće uspeti, a zatim se automatski povući.)
Podešavanje tajmera OFF: Kada je odvlaživač uključen ili isključen, pritisnite ⌚ za ulazak u podešavanje tajmera; U međuvremenu, simbol  svetlo  će svetleti. Pritisnite ⌚ dva puta za ulazak u tajmer OFF podešavanja,  treperi, podešavanje sata možete podesiti pritiskom na ▲ i ▼ , zatim ponovo pritisnite ⌚ , tada možete podesiti minutnu postavku pritiskom na ▲ ili ▼ , i pritisnite ⌚ ,  će i dalje biti osvetljeno, postavka Tajmera OFF je završena. (Ako ne pritisnete ▲ ili ▼ da biste podesili vreme, podešavanje vremena nije uspeo, a zatim se automatski povlači.)
- (2) Podešavanje ON i OFF tajmera: Kada je odvlaživač uključen ili isključen, pritisnite ⌚ za ulazak u podešavanje tajmera; U međuvremenu, simbol  svetleće  trepere za ulazak u podešavanje

tajmera. Pritisnite ▲ i ▼ da biste podesili podešavanje sata Timer ON, zatim pritisnite ⌚ , možete podesiti minutnu postavku pritiskom na ▲ ili ▼ . Pritisnite ⌚ da biste uneli podešavanje isključenja tajmera, 0 treperi, podešavanje sata možete podesiti pritiskom na ▲ i ▼ , zatim ponovo pritisnite ⌚ , tada možete podesiti minutnu postavku pritiskom na ▲ ili ▼ , pritisnuti ⌚ da biste potvrdili status, a zatim izađite, 0 i 1 biće stalno osvetljeno.

(3) Način otkazivanja funkcije tajmera: Pritisnite ⌚ za ulazak u podešavanje tajmera. Nakon podešavanja Tajmer ON ili Tajmer OFF, možete direktno pritisnuti taster ⌚ bez podešavanja vremena podešavanja kako bi se poništilo podešavanje funkcije vremena.

2. TEHNIČKA SPECIFIKACIJA

Model	IDHR60	IDHR96	IDHR120
Savetovana površina bazena (m ²) *	≤25	≤40	≤50
Savetovana veličina sobe (m ³) *	50~120	80~200	100~240
Radna temperatura vazduha (°C)	10~38		
Kapacitet (l/h) (Air 30°C, RH 80%) *	2.5	4.0	5.0
DER (l/h.kW) (Air 30°C, RH 80%) *	4.00~3.40	4.53~4.05	4.50~3.68
Kapacitet (l/h) (Air 30°C, RH 70%) *	2.1	3.3	4.2
DER (l/h.kW) (Air 30°C, RH 70%) *	3.34~3.00	4.00~3.50	3.86~3.25
Heat recovered (kW)	2.4	3.3	4.4
Grejanje na struju opciono (kW)	1.3	2.1	2.1
Ocenjena moć (kW) (Air 30°C, RH 80%) *	0.11~0.73	0.17~0.99	0.22~1.36
Nominalna struja (A) (Air 30°C, RH 80%) *	0.48~3.17	0.74~4.30	0.96~5.91
Napajanje	230V/1Ph/50Hz		
Zvučni pritisak pri 1 m dB(A)	38.3~45.6	40.3~45.8	39.9~46.4
Protok vazduha (m ³ /h)	600	800	1000
Neto dimenzija (mm)	850×291×770	1120×291×770	1220×291×770
Neto težina	53	68	72

1. Temperatura ovih proizvoda može normalno da radi samo u opsegu od 10 °C ~ 38 °C. Ako premaši ovaj opseg, performanse neće biti zagarantovane; imajte na umu da će se parametri performansi odvlaživača vazduha razlikovati pod različitim radnim uslovima;

2. Zbog tehničkog poboljšanja proizvoda, relevantni parametri će se prilagođavati postupno bez prethodne najave. Više detalja potražite na njihovoj natpisnoj pločici.

1. Instalacija i održavanje

⚠ Ovaj proizvod mora instalirati profesionalni tim. Korisnici nisu kvalifikovani za samostalnu ugradnju, inače bi odvlaživač mogao biti oštećen i rizičan po bezbednost korisnika.

1.1. Obaveštenje pre instalacije

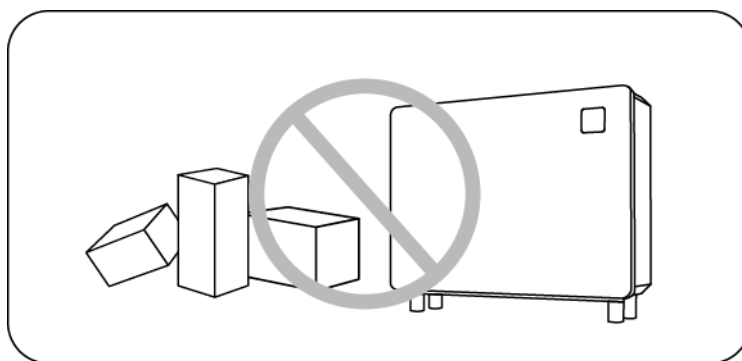
Proizvod se koristi samo za odvlaživanje bazena i mora da obezbedi dovoljnu cirkulaciju vazduha, inače će funkcija odvlaživanja biti neefikasna ili će imati mali efekat.

1.1.1 Kada skladištite ili premeštate opremu, treba da bude u uspravnom položaju

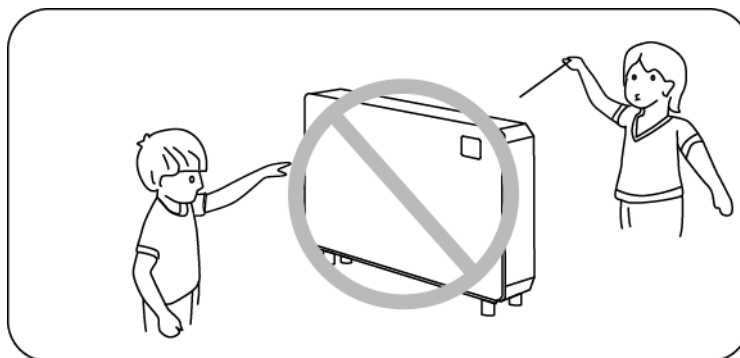
1.1.2. Oprema je opšti proizvod za vlaženje, NIKADA je nemojte koristiti za druge zapaljive i mutne gasove.

1.1.3. Podesite temperaturu i vlažnost vazduha na odgovarajući način da biste dobili ugodno okruženje.

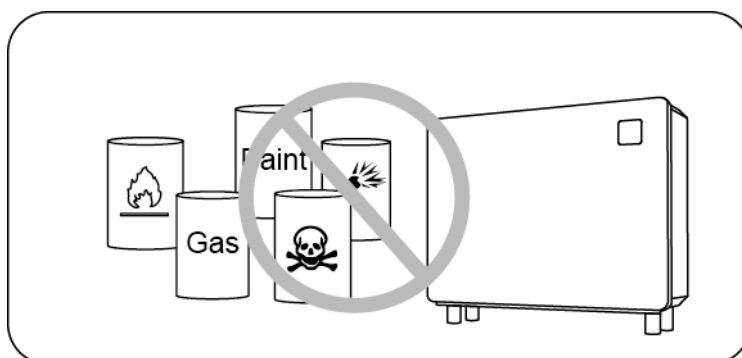
1.1.4. Ne postavljajte predmete koji blokiraju protok vazduha u blizini ulaza ili izlaza vazduha, jer će to smanjiti efekat opreme, pa čak i zaustaviti opremu.



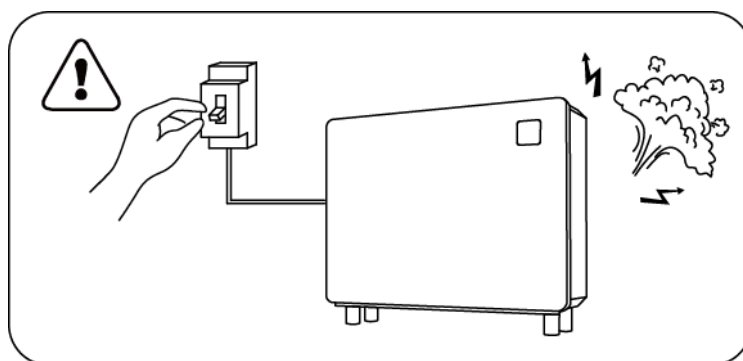
1.1.5. Ne stavljajte ruke ili druge predmete kao što su štapići na ulaz i izlaz vazduha odvlaživača . U suprotnom, vetrobranski točak pri velikoj brzini može da vam nanese povredu.



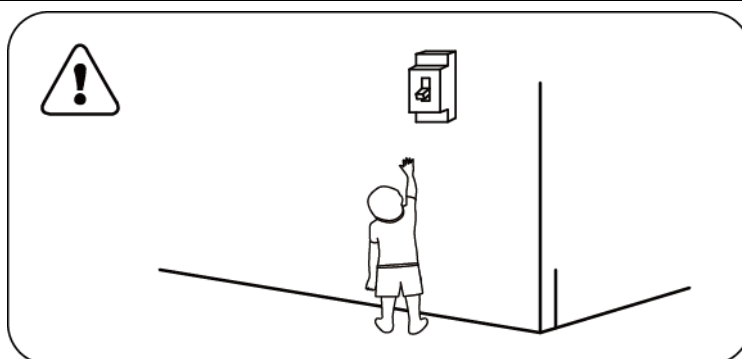
1.1.6. Strogo je zabranjeno koristiti ili skladištiti zapaljive gasove ili tečnosti poput laka za kosu, boje, benzina itd. U blizini odvlaživača, u suprotnom može doći do požara.



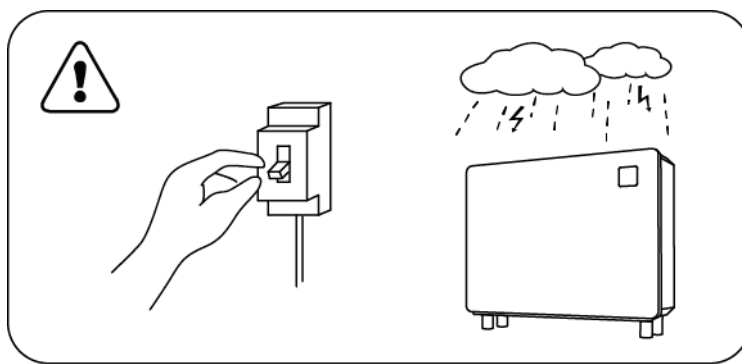
1.1.7. Ako se utvrde bilo kakvi abnormalni uslovi poput neobične buke, mirisa, dima, curenja itd., Struju treba odmah prekinuti i kontaktirati lokalnog prodavca i nemojte sami popravljati opremu.



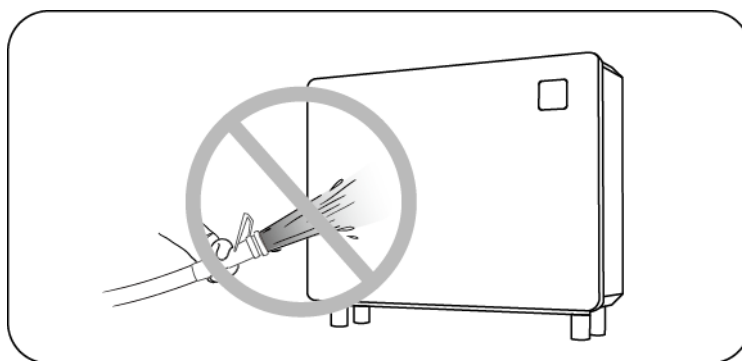
1.1.8. Glavni prekidač za napajanje treba da se nalazi u položaju do kojeg dete ne može da dopre, kako bi sprečio decu da se igraju glavnim prekidačem za napajanje u opasnosti.



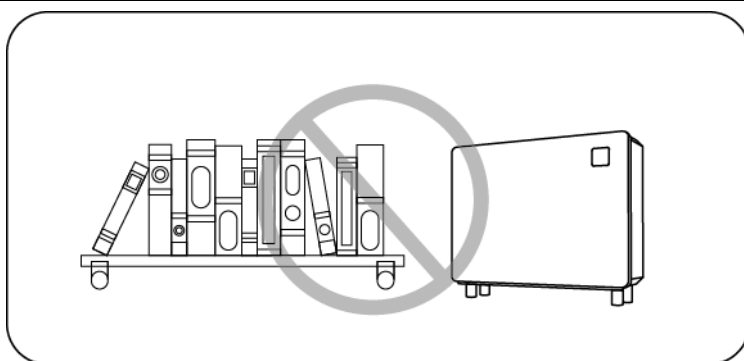
1.1.9. U grmljavinskoj oluji odspojite glavni prekidač za napajanje, inače munja može oštetiti jedinicu.



1.1.10. Ne perite opremu direktno vodom.



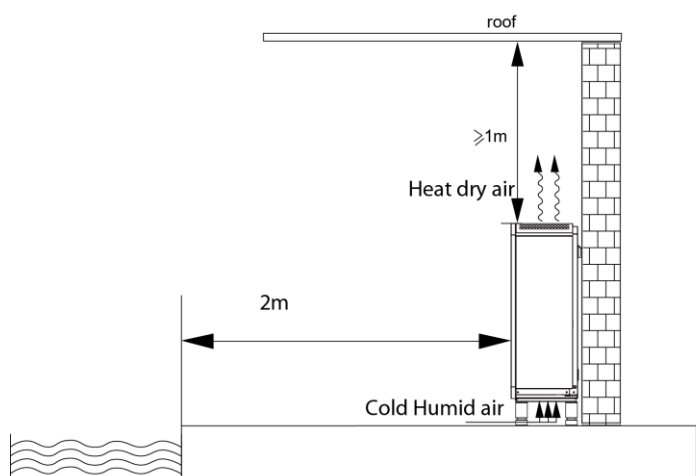
1.1.11. Ne koristite u posebne svrhe kao što je očuvanje likovne umetnosti ili akademskog materijala (u suprotnom, kvalitet očuvanja može biti umanjen).



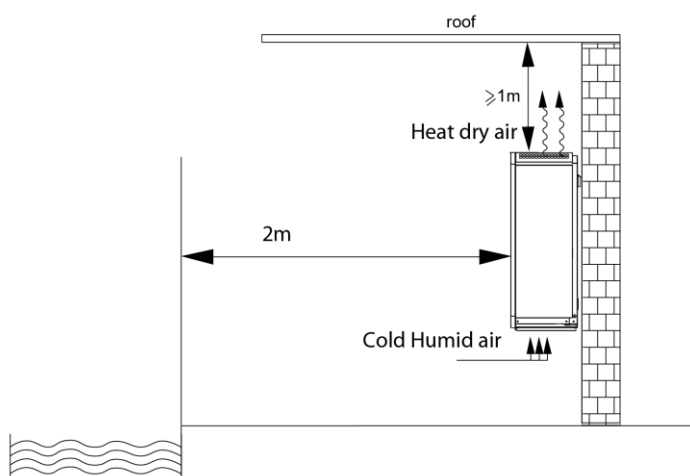
1.2 Uputstvo

⚠ Ovaj proizvod treba instalirati na dobro provetrenom mestu

Ambient - Floor Standing



Ambient_Wall Mounted



1.2.1. Instaliranje

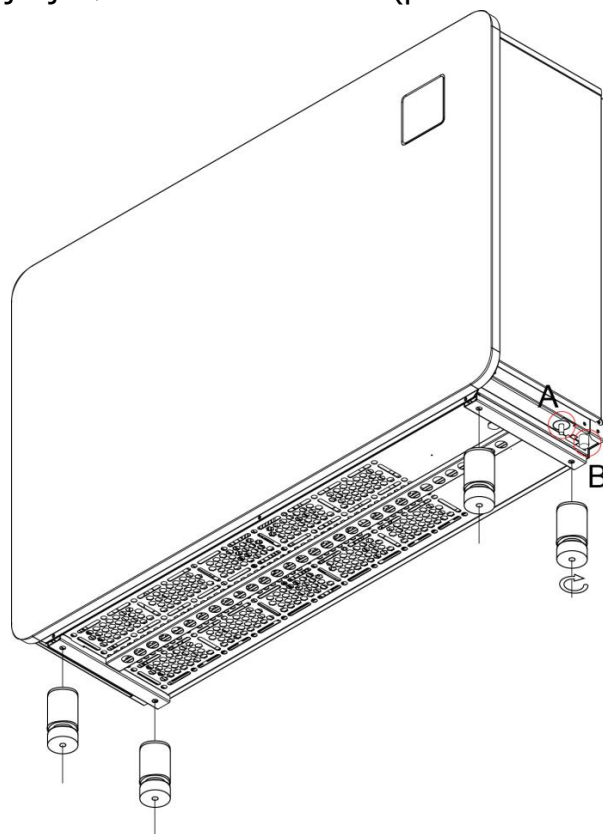
1. Odvlaživač se može postaviti na zemlju ili postaviti na zid;
2. Prilikom postavljanja na zid, obavezno koristite zatezne vijke M6 da biste učvrstili nosač, betonski temelj izabranog zida treba da bude čvrst i čvrst, a nosač dovoljno jak i otporan na rđu;
3. Molimo osigurajte da odvlaživač vazduha i bazen budu na udaljenosti od 200 cm ili više. Ne postavljajte predmete koji blokiraju protok vazduha blizu ulaza ili izlaza vazduha. Ne postavljajte prepreke unutar 100 cm ispred izlaza za vazduh. U suprotnom, efikasnost odvlaživanja će se smanjiti ili će sistem čak prestati da radi.

4. Kada odvlaživač radi, sa donje ploče će se ispuštati kondenzovana voda, obratite pažnju; čvrsto postavite drenažni komplet u odvodni otvor na donjoj ploči, a zatim spojite odvodnu cev da biste glatko odvodili kondenzovanu vodu.

Koraci za postavljanje stopala i njegovo postavljanje na zemlju:

Poravnajte nogu sa rupom za pričvršćivanje na kućištu odvlaživača i zavrtite je u smeru kretanja kazaljke na satu (nemojte okretati opremu da biste instalirali!).

A: Kabl za napajanje ; B: Izlaz za odvod (povezan sa odvodnim cevima)



1. Priključite odvodnu cev i povežite kabl za napajanje prema shemi kablova.

2. Koraci ugradnje na zid: Na odgovarajući zid pričvrstite nosač na zid pričvršćivanjem pet vijaka za izvlačenje ph6 mm na rupe na zidnom nosaču.

