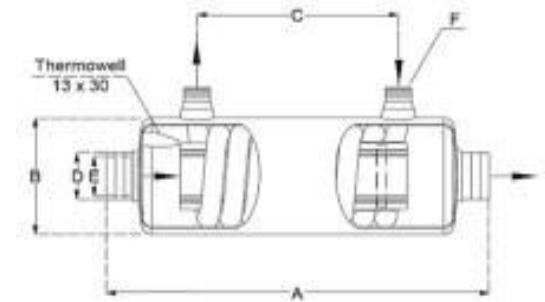
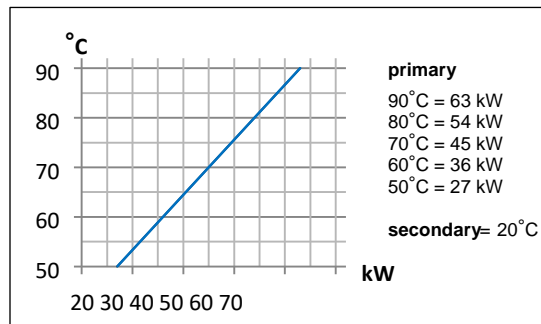
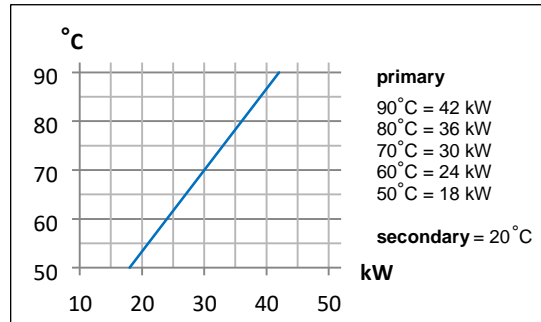


Hidroterm SUZTR
 Stevana Prvovenčanog bb,
 35000 Jagodina
 tel: 035 250 570
 e-mail: hidrotermjagodina@yahoo.com



Termopool doo
 Smederevski put 29a,
 11000 Beograd
 tel: 0117466416
 e-mail: info@termopool.com

Maxdapra



Tehničke informacije	D-HWT 35	D-HWT 54
Kapacitet grejanja	42 kW	63 kW
Kapacitet grejanja	36.120 kcal/h	54.180 kcal/h
Opseg temperature	70 °C = 0,6 kW/°C	70 °C = 0,9 kW/°C
Površina	0,17 m ²	0,29 m ²
Primarni protok	2 m ³ /h	3 m ³ /h
Sekundarni protok	10 m ³ /h	12 m ³ /h
Primarni gubitak pritiska	0,18 bar	0,20 bar
Sekundarni gubitak pritiska	0,10 bar	0,16 bar
Primarni max pritisak	10 bar	10 bar
Sekundarni max pritisak	3 bar	3 bar
Materijal	AISI 316 /1.4404	AISI 316/ 1.4404
Težina	3 kg	4,5 kg
Pakovanje	0,0087 m ³	0,0205 m ³

Tip	D-HWT 35			DHWT 54		
	20 °C	24 °C	28 °C	20 °C	24 °C	28 °C
Voda u bazenu	20 °C	24 °C	28 °C	20 °C	24 °C	28 °C
Kapacitet grejanja	42 kW	39,5 kW	37 kW	63 kW	59,4 kW	55,8 kW
Primarni in/out	90/71,4°C	90/72,5°C	90/73,6°C	90/71,4°C	90/72,4°C	90/73,5°C
Sekundarni in/out	20/23,6°C	24/27,4°C	28/31,2°C	20/24,53°C	24/28,28°C	28/32,03°C
Kapacitet grejanja	36 kW	33,5 kW	31 kW	54 kW	50,4 kW	46,8 kW
Primarni in/out	80/64°C	80/65,2°C	80/66,3°C	80/64,1°C	80/65,2°C	80/66,2°C
Sekundarni in/out	20/23°C	24/26,9°C	28/30,7°C	20/23,88°C	24/27,63°C	28/31,38°C
Kapacitet grejanja	30 kW	27,5 kW	25 kW	45 kW	41,4 kW	37,8 kW
Primarni in/out	70/56,8°C	70/58°C	70/59°C	70/56,8°C	70/57,9°C	70/58,9°C
Sekundarni in/out	20/22,6°C	24/26,4°C	28/30,2°C	20/23,23°C	24/26,98°C	28/30,73°C
Kapacitet grejanja	24 kW	21,5 kW	19 kW	36 kW	32,4 kW	28,8 kW
Primarni in/out	60/49,5°C	60/50,6°C	60/51,7°C	60/49,5°C	60/50,5°C	60/51,6°C
Sekundarni in/out	20/22,1°C	24/25,8°C	28/29,6°C	20/22,58°C	24/26,33°C	28/30,08°C
Kapacitet grejanja	18 kW	15,5 kW	13 kW	27 kW	23,4 kW	19,8 kW
Primarni in/out	50/42,2°C	50/43,2°C	50/44,3°C	50/42,2°C	50/43,2°C	50/44,2°C
Sekundarni in/out	20/21,5°C	24/25,3°C	28/29,1°C	20/21,93°C	24/25,68°C	28/29,43°C